



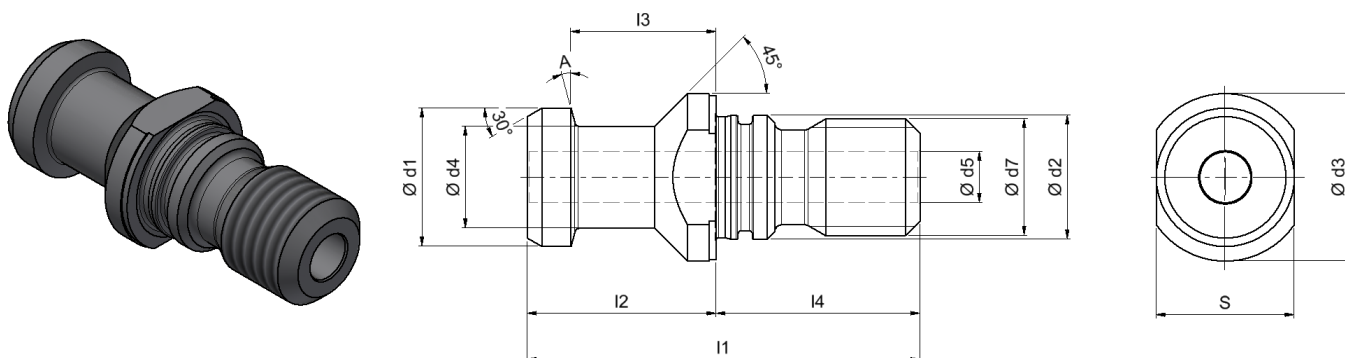
## ANZUGSBOLZEN direkt vom Hersteller



Die hier angegebenen Bolzen sind nur ein kleiner Auszug aus unserem umfangreichen Sortiment.

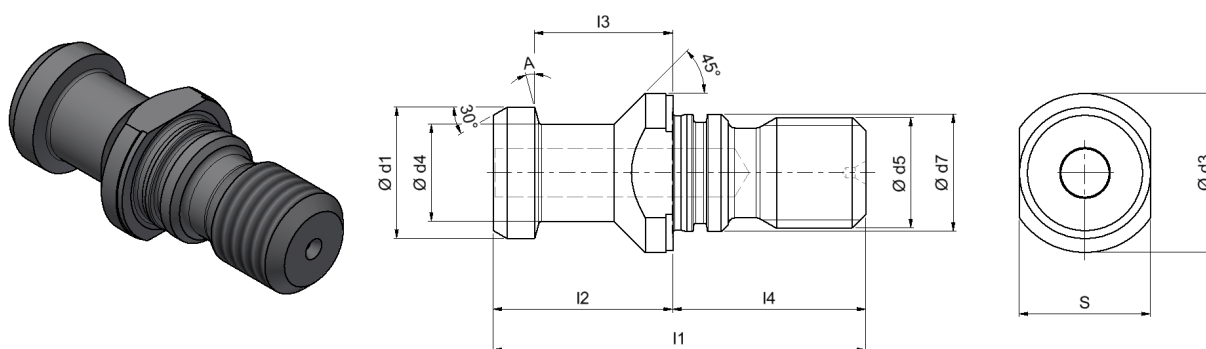
Unser Lieferprogramm umfasst über 600 verschiedene Ausführungen und Formen ab Lager, gerne erwarten wir Ihre Anfrage.

# Anzugsbolzen DIN ISO 7388-3 AD, innerer Kühlmittel-Zufuhr, mit O-Ring ehemals DIN 69872 A



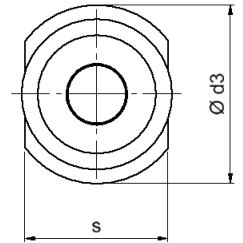
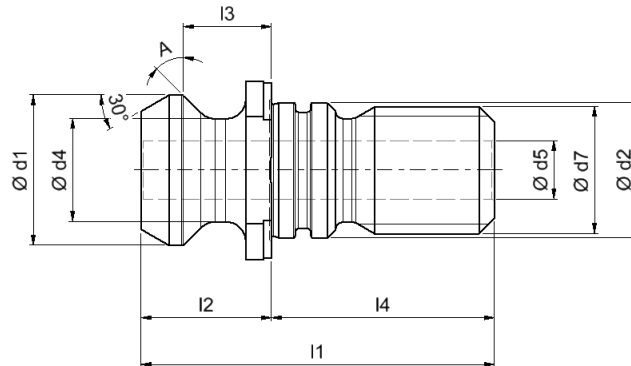
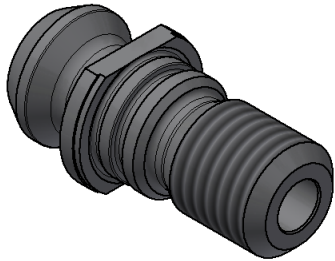
Bestellnummer	Größe	l1	l2	l3	l4	d1	d2	d3	d4	d5	d7	A	s
00903001IK	30	44	24	19	20	13	13	17	9	2,5	M12	15°	14
00904001IK	40	54	26	20	28	19	17	23	14	7	M16	15°	19
00904001-S	wie 00904001IK nur ohne O-Ring Abdichtung												
00905001IK	50	74	34	25	40	28	25	36	21	10,5	M24	15°	30
00905001-S	wie 00905001IK nur ohne O-Ring Abdichtung												
00906001IK	60	90	40	30	50	40	32	52	30	14	M30	15°	46

# Anzugsbolzen DIN ISO 7388-3 AF, ohne Kühlmittel-Zufuhr, mit O-Ring ehemals DIN 69872 B



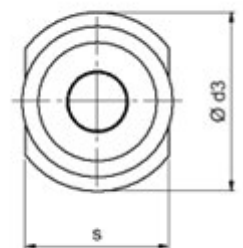
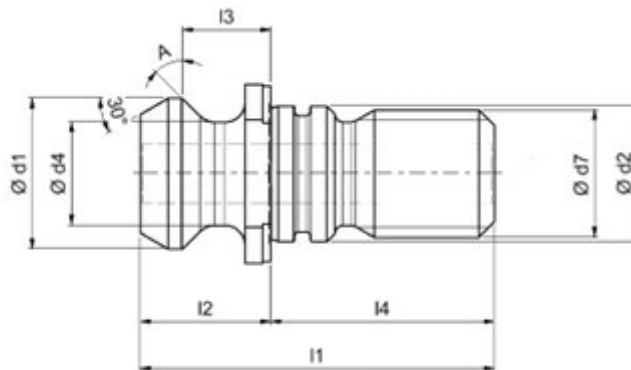
Bestellnummer	Größe	l1	l2	l3	l4	d1	d2	d3	d4	d5	d7	A	s
00903002	30	44	24	19	20	13	13	17	9	-	M12	15°	14
00904002	40	54	26	20	28	19	17	23	14	-	M16	15°	19
00905002	50	74	34	25	40	28	25	36	21	-	M24	15°	30
00906002	60	90	40	30	50	40	32	52	30	-	M30	15°	46

## Anzugsbolzen DIN ISO 7388-3 UD, innerer Kühlmittel-Zufuhr, mit O-Ring



Bestellnummer	Größe	l1	l2	l3	l4	d1	d2	d3	d4	d5	d7	A	s
00903004IK	30	31,8	11,8	8,15	20	13,35	13	16,5	9,3	4,15	M12	45°	13
00904004IK	40	44,5	16,4	11,15	28	18,95	17	22,5	12,95	7,35	M16	45°	18
00905004IK	50	65,55	25,55	17,95	40	29,1	25	36	19,6	11,5	M24	45°	30
00906004IK	60	88,15	38,15	27,65	50	37,25	32	50	24,95	13,85	M30	45°	36

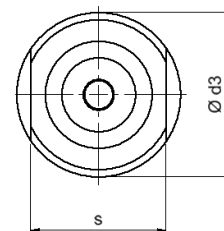
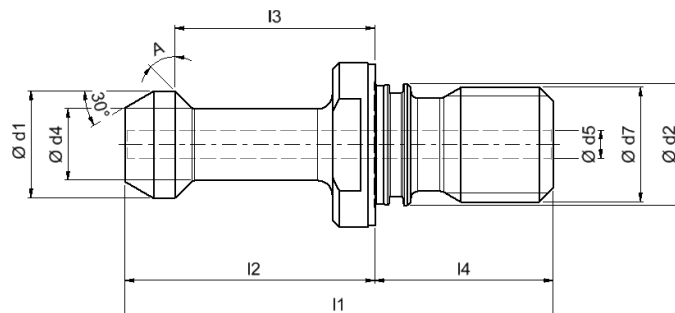
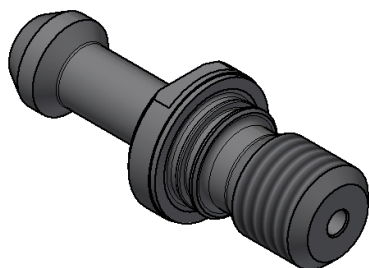
## Anzugsbolzen DIN ISO 7388-3 UF, ohne Kühlmittel-Zufuhr, mit O-Ring



Bestellnummer	Größe	l1	l2	l3	l4	d1	d2	d3	d4	d5	d7	A	s
00903004	30	31,8	11,8	8,15	20	13,35	13	16,5	9,3	-	M12	45°	13
00904004	40	44,5	16,4	11,15	28	18,95	17	22,5	12,95	-	M16	45°	18
00905004	50	65,55	25,55	17,95	40	29,1	25	36	19,6	-	M24	45°	30
00906004	60	88,15	38,15	27,65	50	37,25	32	50	24,95	-	M30	45°	36

# Anzugsbolzen DIN ISO 7388-3 JD, innerer Kühlmittel-Zufuhr, mit O-Ring

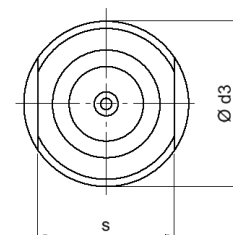
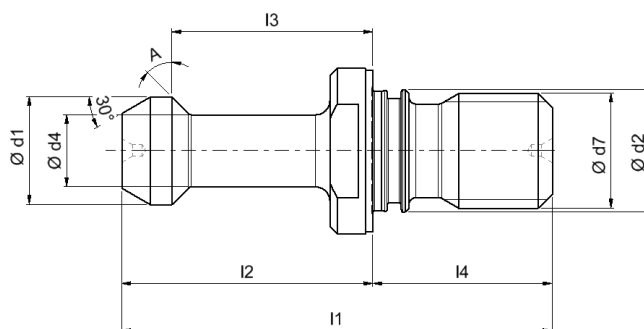
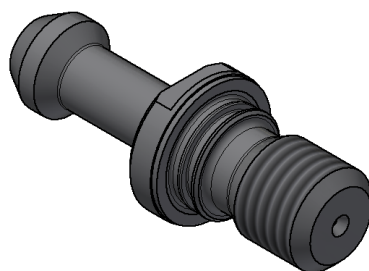
ehemals JIS B 6339 (MAS 403 BT)



Bestellnummer	Größe	l1	l2	l3	l4	d1	d2	d3	d4	d5	d7	A	s
00903005IK	30	43	23	18	20	11	12,5	16,5	7	2,5	M12	45°	13
00904005IK	40	60	35	28	25	15	17	23	10	4	M16	45°	19
00905005IK	50	85	45	35	40	23	25	38	17	6	M24	45°	30
00903006IK	30	43	23	18	20	11	12,5	16,5	7	2,5	M12	60°	13
00904006IK	40	60	35	28	25	15	17	23	10	4	M16	60°	19
00905006IK	50	85	45	35	40	23	25	38	17	6	M24	60°	30
00904007IK	40	60	35	28	25	15	17	23	10	4	M16	90°	19
00905007IK	50	85	45	35	40	23	25	38	17	6	M24	90°	30

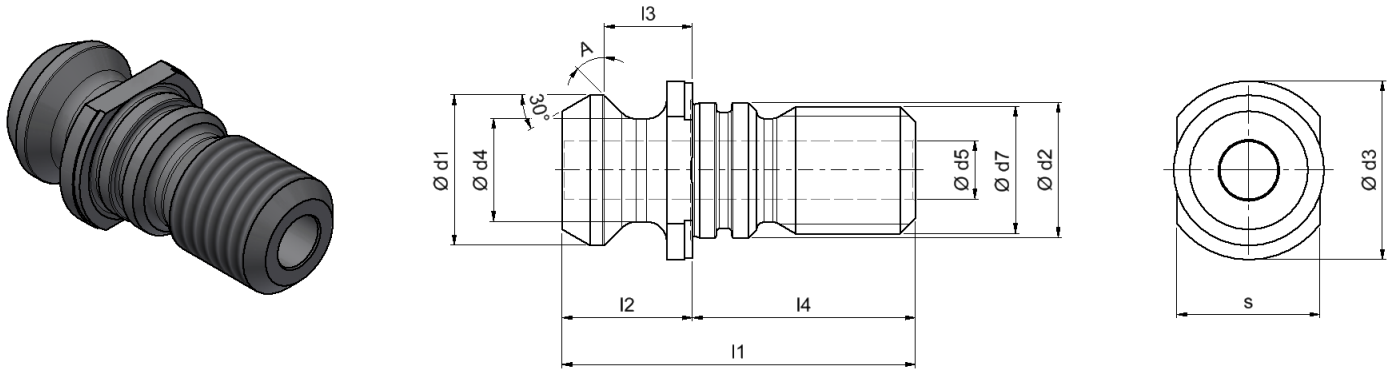
# Anzugsbolzen DIN ISO 7388-3 JF, ohne Kühlmittel-Zufuhr, mit O-Ring

ehemals JIS B 6339 (MAS 403 BT)



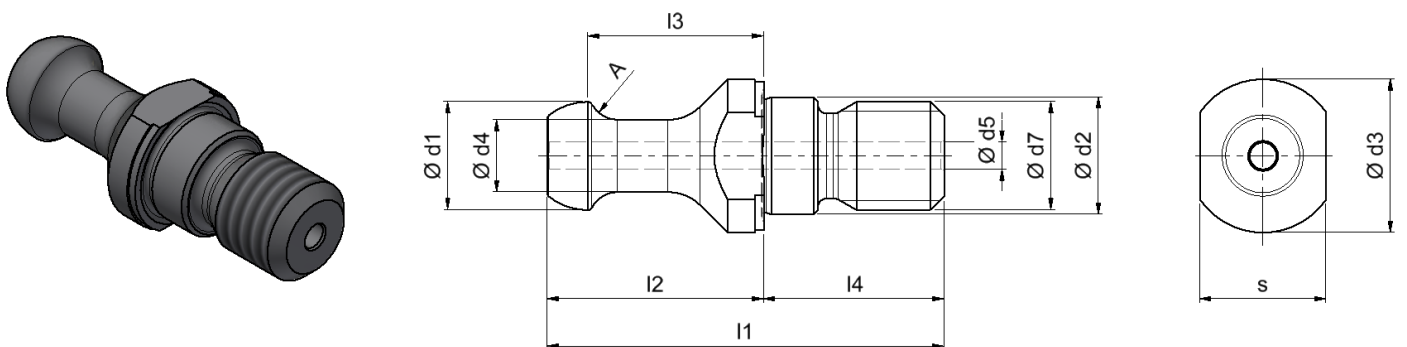
Bestellnummer	Größe	l1	l2	l3	l4	d1	d2	d3	d4	d5	d7	A	s
00903005	30	43	23	18	20	11	12,5	16,5	7	-	M12	45°	13
00904005	40	60	35	28	25	15	17	23	10	-	M16	45°	19
00905005	50	85	45	35	40	23	25	38	17	-	M24	45°	30
00903006	30	43	23	18	20	11	12,5	16,5	7	-	M12	60°	13
00904006	40	60	35	28	25	15	17	23	10	-	M16	60°	19
00905006	50	85	45	35	40	23	25	38	17	-	M24	60°	30
00904007	40	60	35	28	25	15	17	23	10	-	M16	90°	19
00905007	50	85	45	35	40	23	25	38	17	-	M24	90°	30

## Anzugsbolzen ähnl. DIN ISO 7388-3 UD, 3mm verlängert, innerer Kühlmittel- Zufuhr, mit O-Ring, Typ „MAZAK“



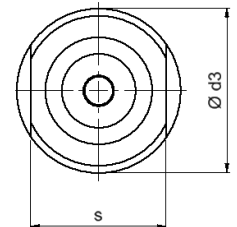
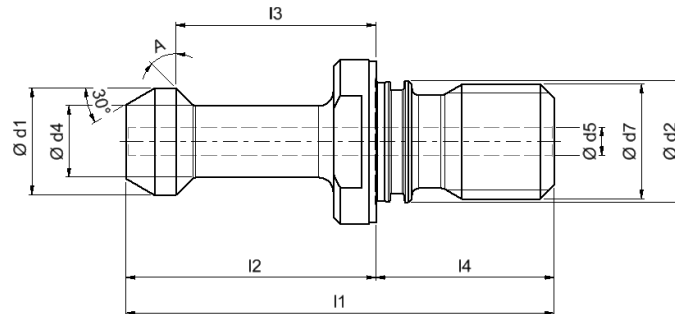
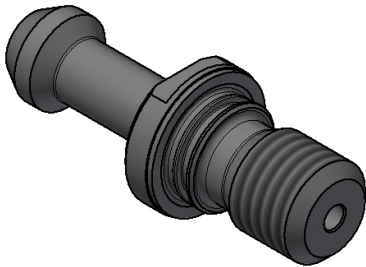
Bestellnummer	Größe	l1	l2	l3	l4	d1	d2	d3	d4	d5	d7	A	s
00407037IK	40	44,1	19,2	14,02	25	18,796	17	22	12,466	7	M16	45°	19

## Anzugsbolzen Typ „Biesse & Leuco“, mit & ohne innere Kühlmittelzufuhr



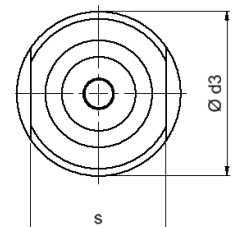
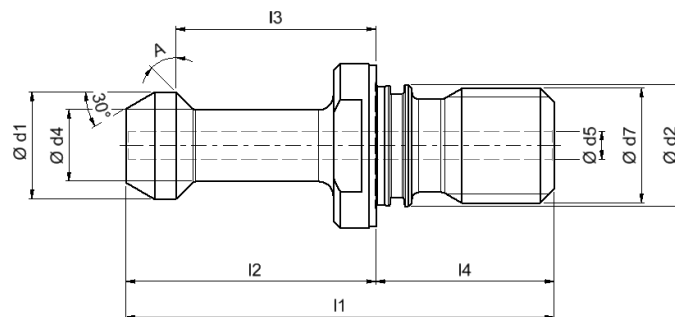
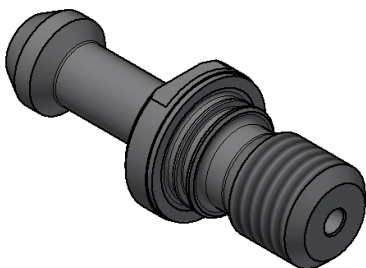
Bestellnummer	Größe	l1	l2	l3	l4	d1	d2	d3	d4	d5	d7	A	s
003900121	30	44	24	19,51	20	12	M12	17	8	-	M12	R3,2	14
003900121IK	30	44	24	19,51	20	12	M12	17	8	3	M12	R3,2	14

## Anzugsbolzen Typ „Haas“, mit & ohne innere Kühlmittelzufuhr



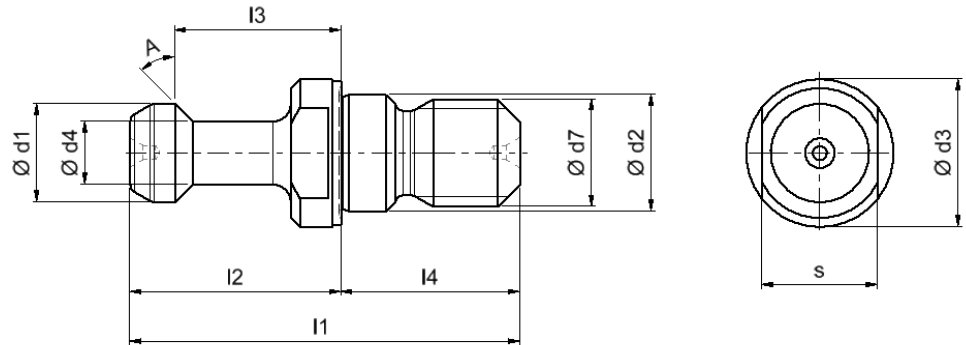
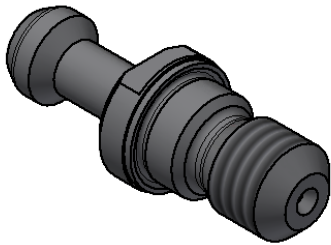
Bestellnummer	Größe	l1	l2	l3	l4	d1	d2	d3	d4	d5	d7	A	s
00904013	40	57	32	25	25	15	17	23	10	-	M16	45	19
00904013IK	40	57	32	25	25	15	17	23	10	4	M16	45	19
00904013/2T60	40	57	32	25	25	15	17	23	10	-	M16	60	19
00904013/2T60IK	40	57	32	25	25	15	17	23	10	4	M16	60	19
00407022	40	57	32	25	25	15	17	23	10	-	M16	90	19
00407022IK	40	57	32	25	25	15	17	23	10	4	M16	90	19

## Anzugsbolzen Typ „Brother & Fanuc Robodril“, mit innerer Kühlmittelzufuhr



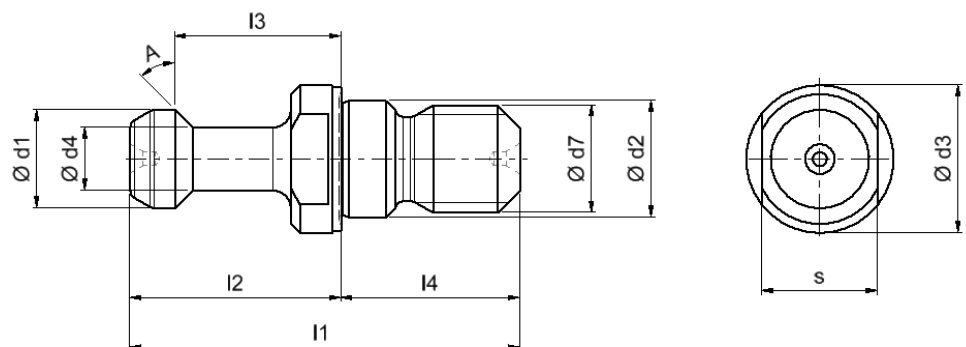
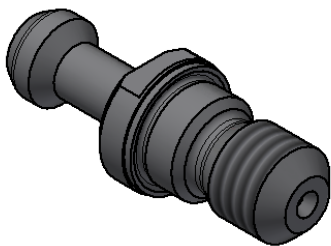
Bestellnummer	Größe	l1	l2	l3	l4	d1	d2	d3	d4	d5	d7	A	s
00903006_IKBrother	30	43	23	18	20	11	12,5	17	7,5	2,5	M12	30	13

## Anzugsbolzen Typ „STAMA“, mit & ohne innere Kühlmittelzufuhr



Bestellnummer	Größe	l1	l2	l3	l4	d1	d2	d3	d4	d5	d7	A	s
00903017	30	43,6	23,6	18,6	20	11	13	16,5	7	-	M12	45	13
00903017IK	30	43,6	23,6	18,6	20	11	13	16,5	7	2,5	M12	45	13

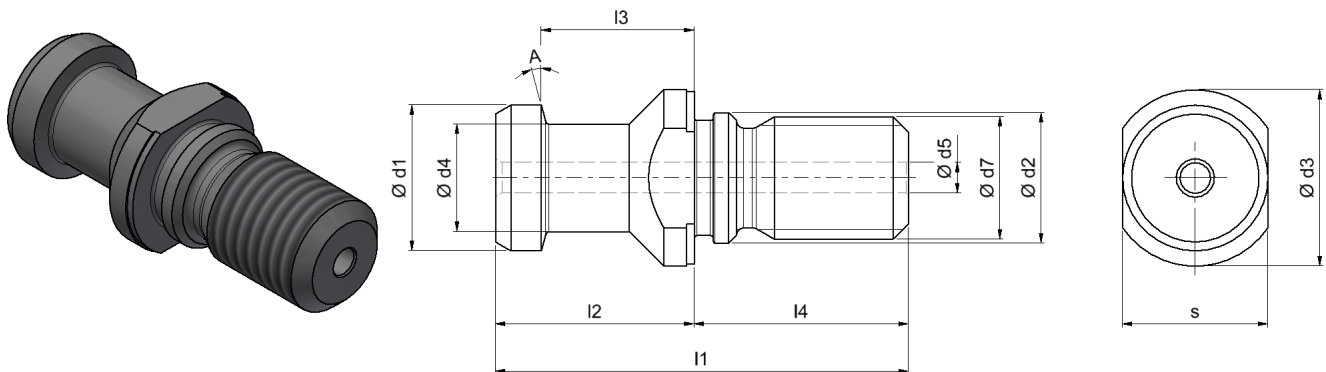
## Anzugsbolzen Typ „CHIRON“, ohne innere Kühlmittelzufuhr



Bestellnummer	Größe	l1	l2	l3	l4	d1	d2	d3	d4	d5	d7	A	s
00903021	30	36	20	16	16	10	13	18	6	-	M12	45	14

## Anzugsbolzen „Typ OKUMA“, innerer Kühlmittel-Zufuhr, mit O-Ring, 45° Schräge

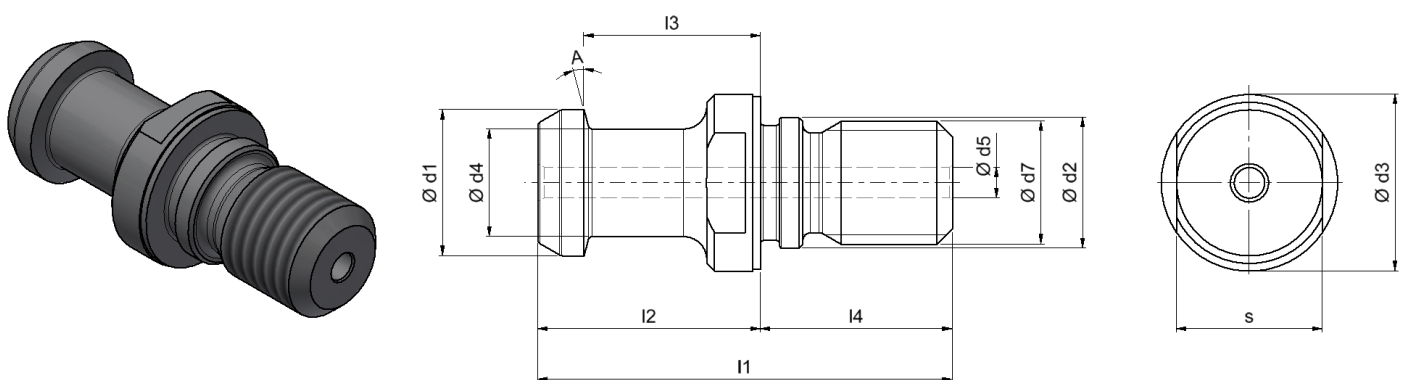
ähnl. DIN ISO 7388-3 AD



Bestellnummer	Größe	l1	l2	l3	l4	d1	d2	d3	d4	d5	d7	A	s
00904001_OKUMA	40	54	26	20	28	19	17	23	14	4	M16	15°	19

## Anzugsbolzen „Typ OKUMA“, innerer Kühlmittel-Zufuhr, mit O-Ring, Radius & 3mm verlängert

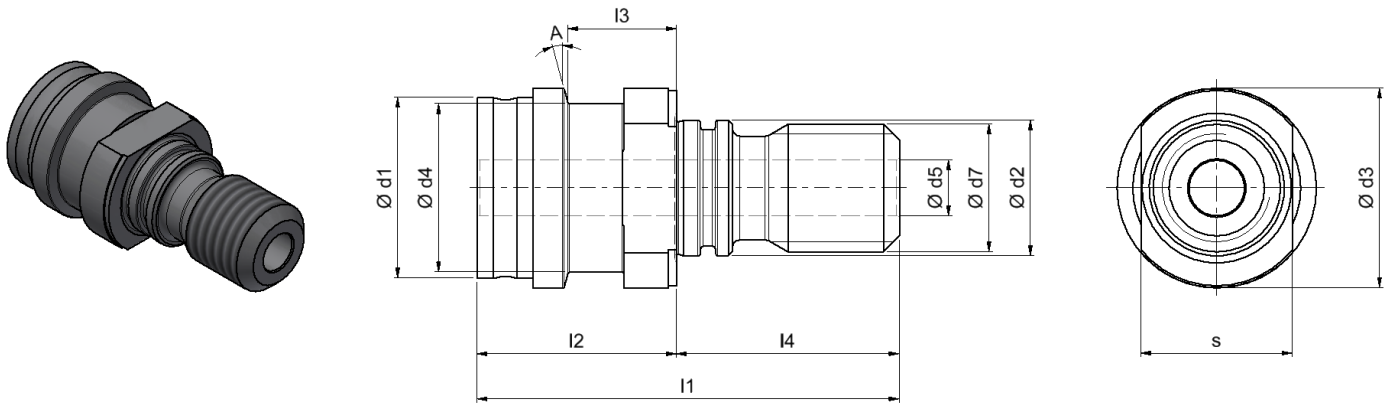
ähnl. DIN ISO 7388-3 AD



Bestellnummer	Größe	l1	l2	l3	l4	d1	d2	d3	d4	d5	d7	A	s
00904001_3OKUMA	40	54	29	23	25	19	17	23	14	4	M16	15°	19

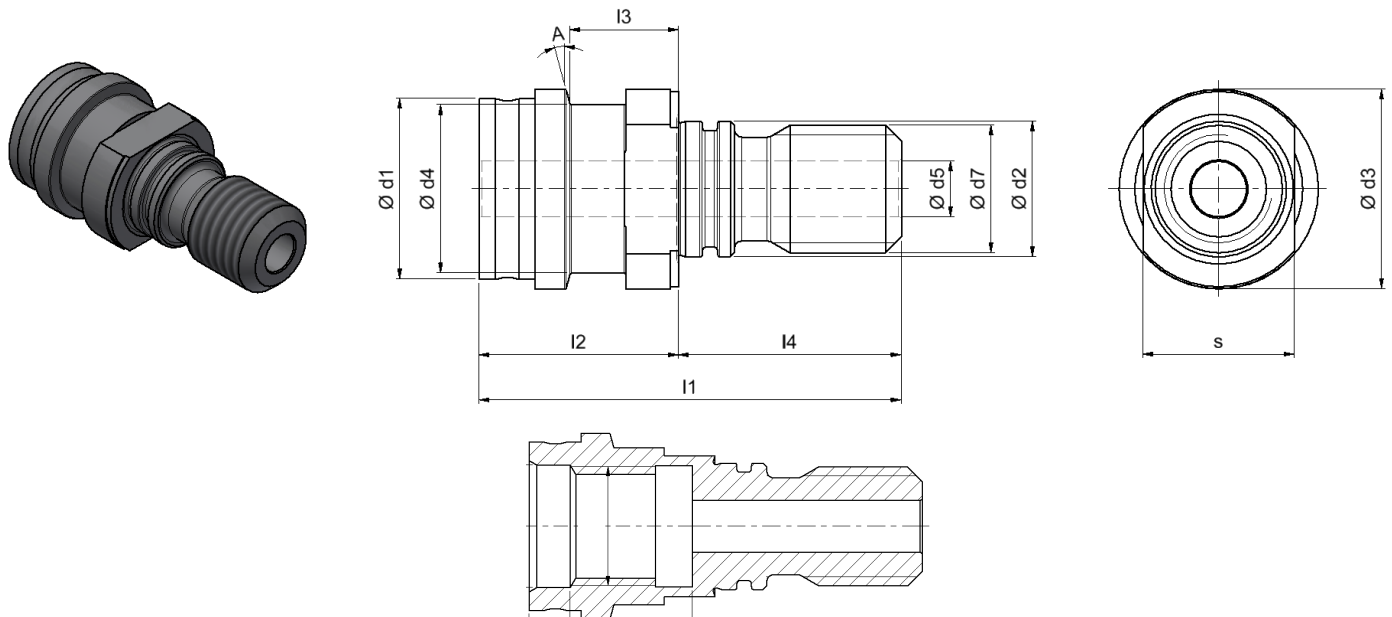


# Anzugsbolzen DIN 2080 Typ „OTT“, mit & ohne innere Kühlmittelzufuhr (Durchgangsbohrung)



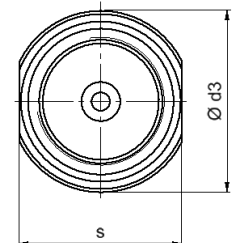
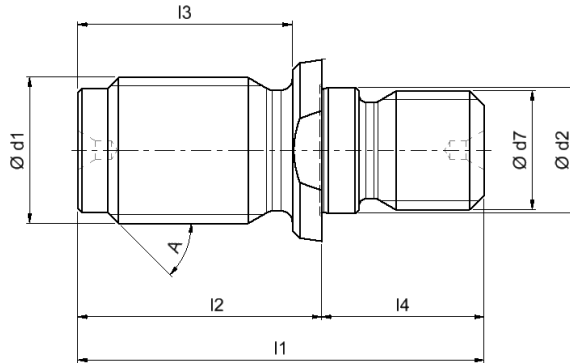
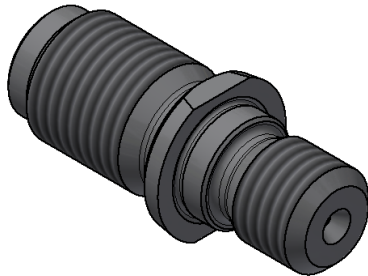
Bestellnummer	Größe	l1	l2	l3	l4	d1	d2	d3	d4	d5	d7	A	s
00904015	40	53	25	13,6	28	22,65	17	25,05	21,1	-	M16	15	19
00904015IK	40	53	25	13,6	28	22,65	17	25,05	21,1	7	M16	15	19

# Anzugsbolzen DIN 2080 Typ „OTT“, mit & ohne innere Kühlmittelzufuhr (Durchgangsbohrung und Innengewinde M12/ M16/ M24)



Bestellnummer	Größe	l1	l2	l3	l4	d1	d2	d3	d4	d5	d7	A	s
00903016	30	40	20,5	13	19,5	17,05	12,5	17,05	15	-	M12	15	14
00903016IK	30	40	20,5	13	19,5	17,05	12,5	17,05	15	4	M12	15	14
00904016	40	53	25	13,6	28	22,65	17	25,05	21,1	-	M16	15	19
00904016IK	40	53	25	13,6	28	22,65	17	25,05	21,1	7	M16	15	19
00905016	50	65	25	13,254	40	39,2	25	39,2	32	-	M24	15	30
00905016IK	50	65	25	13,254	40	39,2	25	39,2	32	14	M24	15	30

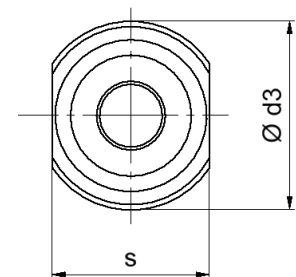
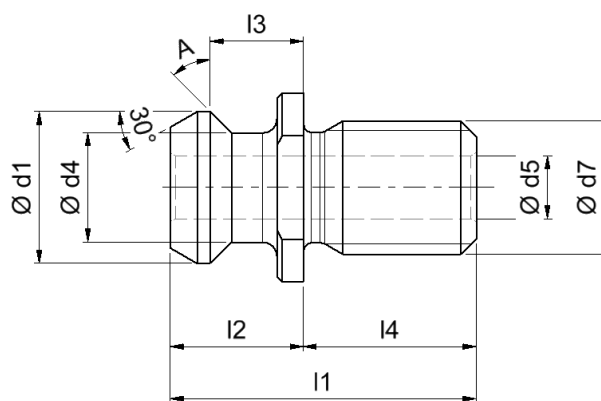
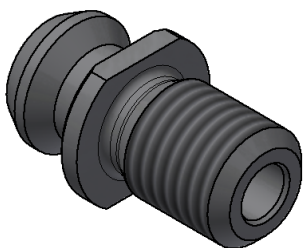
## Anzugsbolzen Typ „Deckel“, mit Sägegewinde S20x2



Bestellnummer	Größe	l1	l2	l3	l4	d1	d2	d3	d4	d5	d7	A	s
00904018	40	55	33	29	22	S20x2	17	24,5	9	-	M16	45	22

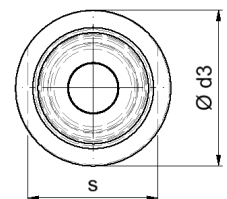
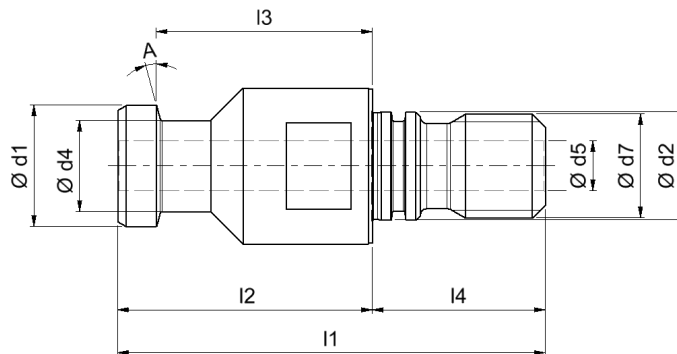
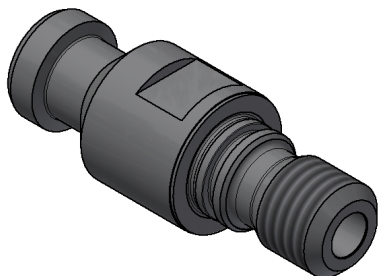
## Anzugsbolzen ähnl. DIN ISO 7388-3 UD, Zoll-Gewinde, innere Kühlmittel-Zufuhr, ohne O-Ring,

(weitere Anzugsbolzen mit Zoll-Gewinde verfügbar)



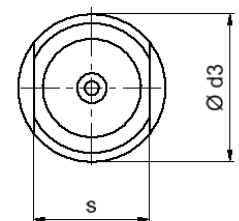
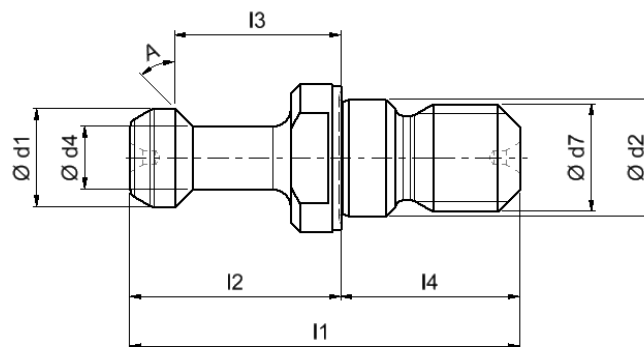
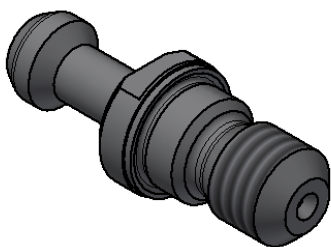
Bestellnummer	Größe	l1	l2	l3	l4	d1	d2	d3	d4	d5	d7	A	s
00904014_58IK	40	38	16,5	11,2	21,8	18,8	-	22,5	12,5	6	5/8-11 UNC	45°	19
00905014_1IK	50	58,42	25,4	17,78	33,02	28,956	-	36	20,828	12	1-8 UNC	45°	30

## Anzugsbolzen Typ „TOS“, mit & ohne innerer Kühlmittelzufuhr



Bestellnummer	Größe	l1	l2	l3	l4	d1	d2	d3	d4	d5	d7	A	s
00905001_25	50	99	59	50	40	28	25	36	21	11,5	M24	15°	30
00905002_25	50	99	59	50	40	28	25	36	21	-	M24	15°	30
00905084	50	84	43	38,1	41	28	25	34,5	21	-	M24	31°	24
009050102	50	102	59	54,1	43	26	25	34,5	20	-	M24	31°	24
009050102IK	50	102	59	54,1	43	26	25	34,5	20	6	M24	31°	24

## Anzugsbolzen Typ „HEIAN“, ohne innere Kühlmittelzufuhr



Bestellnummer	Größe	l1	l2	l3	l4	d1	d2	d3	d4	d5	d7	A	s
00309030	30	48	28	22,5	20	13	12,5	20	8,5	-	M12	20	17



## Kontakt

### D+S Präzisionsteile Maier GmbH

Florianstraße 22  
71665 Vaihingen/Enz-Horrheim  
Deutschland

Telefon: +49 7042 - 818890  
Telefax: +49 7042 - 818899  
E-Mail: [info@dsm-gmbh.de](mailto:info@dsm-gmbh.de)